

## Sous-construction MAB

## MAB Distanzschiene



**Typ Speed**



**Typ Robusta**



verlängert / allongé

### MAB-Distanzschiene: einfach genial!

#### Die optimale Lösung für:

- Paneelfassaden
- Trapezfassaden
- Eternitfassaden etc.



#### Das System mit den vielen Vorteilen:

- gleicht Unebenheiten aus
- bricht Kältebrücken
- einfache Montage
- attraktiver Preis
- garantiert Hinterlüftung



Die MAB-Distanzschiene ist ein seit vielen Jahren montiertes Qualitätsprodukt.

Sie besteht nur aus wenigen Komponenten, was deren Anwendungsfreundlichkeit und Individualität unterstreicht.

### Sous-construction MAB: simplement génial!

#### La solution optimale pour:

- Façades de panneaux de lambris
- Façades trapézoïdales
- Façades en éternit etc.



#### Le système aux multiples avantages:

- compense les inégalités
- fait barrage aux ponts froids
- montage simple
- prix attrayant
- ventilation garantie

La sous-construction MAB est un produit de qualité monté depuis de nombreuses années.

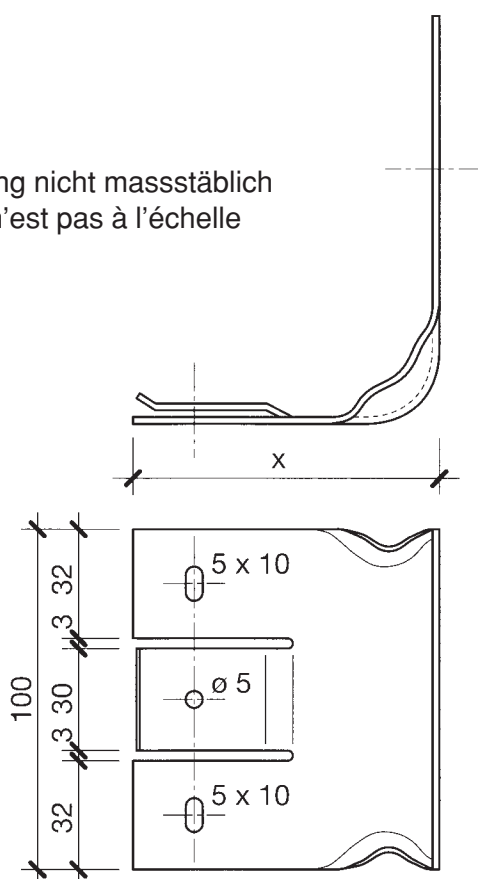
Il consiste en peu de composants, ce qui souligne ses propriétés favorables dans son utilisation et son originalité.

## Speed

### Die neue Unterkonstruktion von MAB

Entdecken Sie die neue Dimension der Unterkonstruktion. Speed ist schnell und einfach zu montieren. Versuchen Sie es selbst: Sie werden begeistert sein!

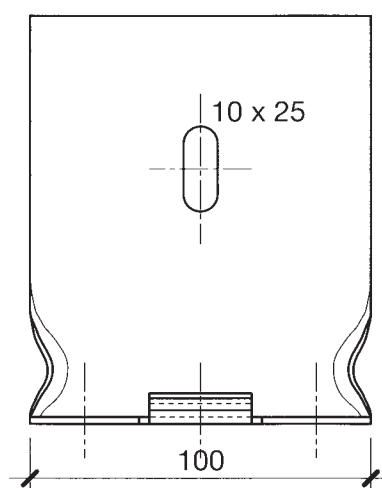
Zeichnung nicht massstäblich  
 Dessin n'est pas à l'échelle



## Speed

### Le nouveau système de sous-construction MAB

Découvrez une nouvelle façon d'aborder la sous-construction des façades. Speed est un système simple et rapide à poser. Essayer-le, vous en serez convaincu!



Konsole Console	Mass X Dimension X	Verstellbarkeit Possibilité de réglage
Speed 60	55 mm	60-95 mm
Speed 80	75 mm	80-115 mm
Speed 100	95 mm	100-135 mm
Speed 120	115 mm	120-155 mm

### Distanzchiene:

- Distanzchiene 40/60 x 3'000 mm, drehbar zum einfachen Ausgleichen
- auf Wunsch mit Lüftungsschlitzen, für einwandfreie Luftzirkulation
- Sonderanfertigungen auf Anfrage

### Konsole:

- stabil dank Verstärkungen
- mit 1 Fixpunkt sowie 2 Schiebepunkten
- hohe Verstellbarkeit dank langer Schlitzung und drehbarer Distanzchiene

### Rail d'écartement:

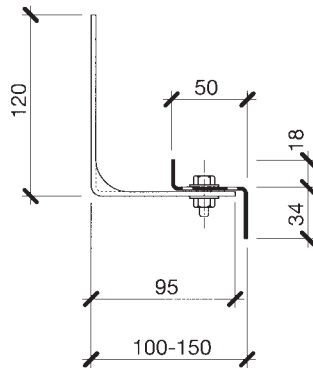
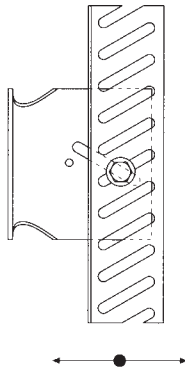
- Rail d'écartement 40/60 x 3'000 mm. Pivotant simplement pour changement d'orientation
- Sur demande, perforation du profil pour une meilleure ventilation
- Autres exécutions possibles sur demande

### Console:

- Stable grâce aux renforcements
- Avec 1 point fixe et 2 points de dilatation
- Nombreuses possibilités de réglages grâce aux perforations allongées et au rail d'écartement pivotant

### Robusta - Die starke Lösung

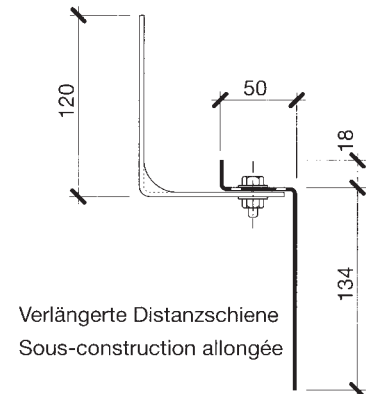
Längen max. (Distanzschiene) .....	3'000 mm
Rundloch (Konsole) .....	ø 10 mm
Schlitzung .....	7 x 42 mm
Schraube .....	M6 x 20



Konsole drehbar. Spezialmasse auf Anfrage.

### Robusta - la solution forte

..... (Rail d'écartement) Longueur max.	..... (Console) Trou rond
..... (Console) Trou rond	..... Entaille
..... Entaille	..... Vis

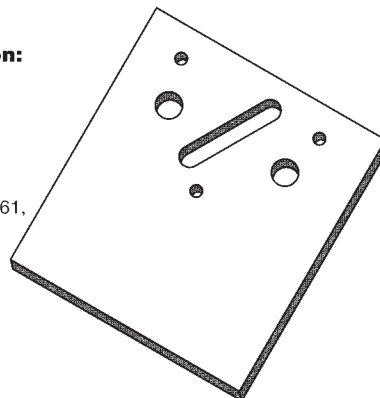


Console orientable. Dimensions spéc. sur demande.

### MAB Isolierplatte

#### Die neue Dimension der Konsolenisolation:

- Guter Isolator 0.081 W/mK
- Verhindert Kondenswasserbildung
- Keine Wasseraufnahme
- Splittet nicht
- Vibrationsdämpfend
- Chemikalien- und korrosionsbeständig nach DIN 8061, Beiblatt 1
- mit oder ohne Haftstreifen
- Stärke 4,0 mm oder 10,0 mm



### Plaque d'isolation MAB

#### La nouvelle dimension de l'isolation des consoles:

- Isolant de qualité 0.081 K/mK
- Empêche la formation d'eau de condensation
- Aucune absorption d'eau
- Dureté tenace, n'éclate pas
- Amortit les vibrations
- Résistant aux substances chimiques et à la corrosion selon DIN 8061, supplém. 1
- Avec ou sans bande adhésive
- Epaisseur 4,0 mm ou 10,0 mm

### Erhältliche Materialien

### Matériaux disponibles

Robusta + Speed	AluZink	Fe verz.	Alu	Al. besch.	CrNiFe	Robusta + Speed
Konsole	2.0	2.0	3.0	3.0	2.0	Console
Distanzschiene	1.25	1.25	2.0	2.0	1.0	Rail

### Empfohlene Konsolenabstände

### Ecartements de consoles recommandés

Grundlastwerte Für Windlast bzw. Windsog	Konsolen-Abstände Ecartement des consoles		Valeurs des charges de base pour surcharge et succion de vent
	Bei Aussenecken und Flächen Angles extérieurs	Bei übrigen Flächen Surface plane	
kleine Anfälligkeit	0.96 m	1.76 m	petite
mittlere Anfälligkeit	0.72 m	1.31 m	moyenne
starke Anfälligkeit	0.62 m	1.13 m	forte

Für die Abstände der Distanzschiene sind die Windlasttabellen und das Fassadeneigengewicht massgebend. Die Auszugswerte der Konsolenbefestigungen sind zu überprüfen.

Pour les distances de la sous-construction, les tableaux de charge de vent sont déterminants. Les valeurs des vis de consoles doivent être vérifiées.